

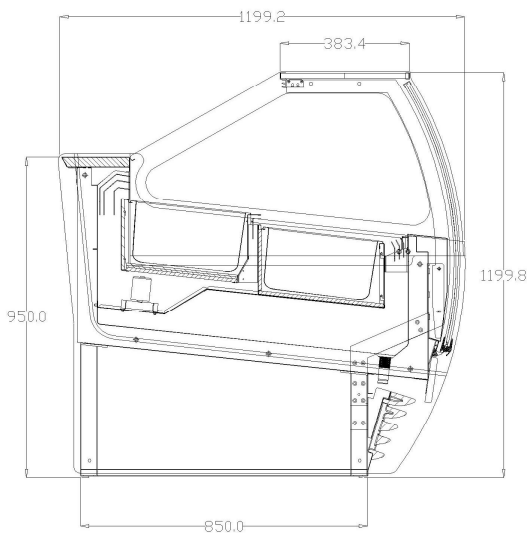
## VETRINA MARTINA

VETRINA disponibile per gelato, pasticceria, pralineria e vetrina calda.

### Caratteristiche tecniche

- ❖ Lunghezze disponibili: 1100 mm – 1600 mm – 2100 mm.
- ❖ Sistema di refrigerazione ventilato a doppia mandata
- ❖ Gruppi compressori semi ermetici
- ❖ Controllo funzioni tramite centralina elettronica lato operatore
- ❖ Sbrinamento automatico ad inversione di ciclo
- ❖ Temperatura di esercizio da -16° a -18°
- ❖ Vetro frontale temperato e diritto h 1200 mm
- ❖ Apertura push and pull e fianchi vetro riscaldati.

SEZ.V.GELATI MARTINA



VISTA IN PIANTA V.G.MARTINA  
1100 mm.

